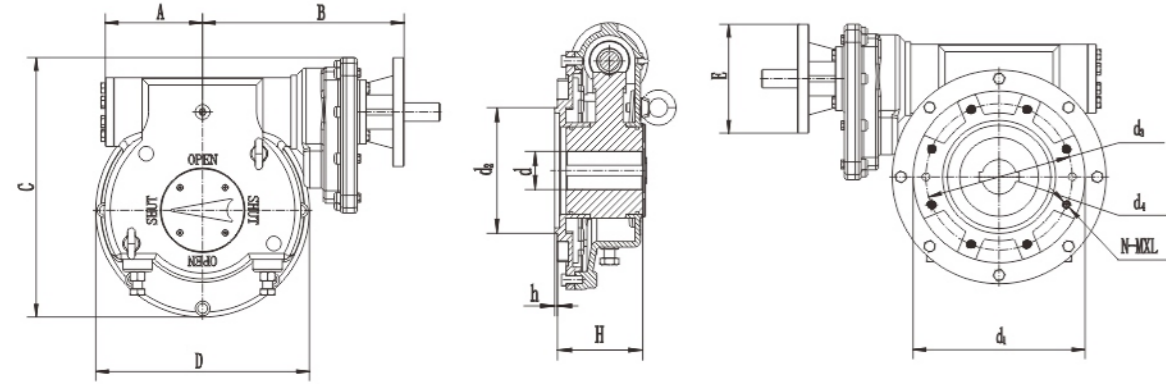


RDW系列部分回转型电装三级阀门驱动装置(三级齿轮传动)



RDW 5 - Z QD3
 电动连接型式(ISO5211)
 正齿轮传动
 蜗轮箱型号
 蜗轮箱代号

外形及连接尺寸表

型号	A	B	C	D	E	H	d ₁	d ₂	d ₃	h	d	d ₄	N-M-L
RDW7-ZQD1	149	323	383	325	125	126	260	160	200	5	60	16x2	8-M16X24
RDW8-ZQD2	176	387	473	385	150	141	300	200	254	5	70	18x2	8-M16X24
RDW9-ZQD2	198	405	528	435	150	156	350	230	298	5	80	22x2	8-M20X30
RDW10-ZQD3	218	447	608	500	150	172	415	260	356	5	100	28x2	8-M30X45
RDW11-ZQD4	252	481	706	600	175	200	475	300	406	8	110	32x2	8-M36X54
RDW12-ZQD5	281	570	850	710	175	225	560	370	483	8	130	32x2	12-M36X54
RDW13-ZQD6	355	663	990	870	210	280	560	370	483	8	160	40x2	20-M36X54
RDW14-ZQD7	405	733	1110	940	210	316	686	470	603	8	200	45x2	20-M36X54
RDW15-ZQD8	470	812	1316	1130	300	365	800	620	720	8	240	50x2	20-M36X54
RDW16-ZQD9	580	950	1597	1350	300	439	1150	620	950	10	280	63x2	20-M36X54

说明：连接尺寸执行ISO5211标准，客户另有要求可在技术文件中提出。

技术参数

型号	速比	输入扭矩 NM	输出扭矩 NM	适配中线蝶阀 1.0MPa	适配三偏心蝶阀 1.0MPa	适配球阀 1.0MPa
RDW7-ZQD1	480:1	75	9000	800-900	500-700	500-550
RDW8-ZQD2	480:1	125	15000	1000-1050	750-900	600-700
RDW9-ZQD2	545:1	150	20000	1200	1000-1050	750
RDW10-ZQD3	520:1	230	30000	1300-1400	1200	800
RDW11-ZQD4	680:1	350	60000	1500	1350-1400	850-900
RDW12-ZQD5	700:1	460	80000	1600-1800	1500-1600	1000
RDW13-ZQD6	840:1	600	120000	2000	1800	1200
RDW14-ZQD7	720:1	900	160000	2200	2000	
RDW15-ZQD8	1300:1	1000	320000	2400	2400	
RDW16-ZQD9	1260:1	2000	640000	3000	3000	

说明：适配口径仅供参考。选型时应按阀门实际扭矩选配。

诚招全国代理商
 服务热线:0577-67973222 67955999



扫一扫了解详情



 **瑞达自控阀门股份有限公司**
RUIDA AUTOMATIC CONTROL VALVE CO., LTD.

瓯北办事处：浙江省温州市永嘉县瓯北镇新华路17号
 Oubei office: No.17, Xinhua road, Oubei town, Yongjia county, Wenzhou city, Zhejiang Province.
 电话/Tel: 86-577-6797 3222 6795 5999
 传真/Fax: 86-577-6737 1899
 QQ: 1176729898

生产基地：浙江省丽水市青田县高湖镇黄本洋工业区3号
 Factory Add: No.3, Huangbenyang industrial zone, GaoHu town, Qingtian county, Lishui city, Zhejiang Province.
 电话/Tel: 0578-6692166
 传真/Fax: 0578-6692066
 http://www.cnrdv.com

RUIDA
WORM GEAR 瑞达蜗轮
 部分回转阀门驱动装置
 PARTIAL ROTARY VALVE
 DRIVE

瑞达自控阀门股份有限公司
RUIDA AUTOMATIC CONTROL VALVE CO., LTD.



关于瑞达 ABOUT RUIDA

瑞达自控阀门股份有限公司地处闻名全国的“侨乡”——丽水市青田县高湖镇黄本洋工业区3号。本公司是国内生产阀门自控驱动装置规模较大的企业，专业生产阀门驱动装置的企业。其产品严格按照1509001:2008国际质量体系的要求进行产品的设计和生，具有生产技术力量雄厚，加工设备精良，检验手段完善、生产工艺先进。管理严格，实现制度化、程序化、规模化。其质量在“同行业内”享有相当高的知名度。根据多年的生产经验和国内外使用单位对阀门产品的驱动装置要求不断提高。

公司综合信息资源，研制开发了多种阀门驱动装置。主要产品有RDW系列、RDAB系列等类型阀门驱动装置。

公司坚持“科技创新，质量兴业”的经营宗旨，“以科技求发展，以信誉求稳固，客户高于一切”，是我们在日常生产活动中的方针和指南。不断的开发新产品，竭诚为阀门界同仁提供更多更好的阀门配套产品，愿与你成功的道路上携手并进，共创辉煌。

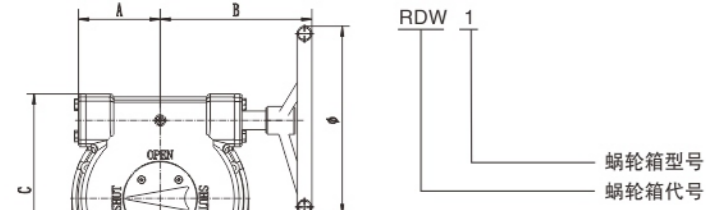
Ruida Automatic Control Valve Co., Ltd. is located in No. 3, Huangbentun Industrial Zone, GaoHu Town, Qingtian County, Lishui City. The company is a large-scale enterprise that produces valve self-control drive devices in China, specializing in the production of valve drive devices. Its products are strictly designed and produced according to the requirements of 1509001:2008 international quality system. It has strong production technology, excellent processing equipment, perfect inspection means and advanced production technology. Strict management, institutionalization, procedural, and scale. Its quality enjoys a high reputation in the "peer industry". According to years of production experience and domestic and foreign use units, the requirements for the drive devices of valve products are constantly improving.

The company has developed a variety of valve driving devices based on comprehensive information resources. The main products are RDW series, RDAB series and other types of valve drive devices.

The company adheres to the management tenet of "scientific and technological innovation, quality and development". "seeking development with science and technology, stabilizing with credit, and customers above all" is our guideline and guide in daily production activities. Constantly develop new products and dedication to provide more and better valve accessories for the valve industry colleagues, and we are willing to go hand in hand with you on the road to success and create brilliant.



RDW系列部分回转型阀门(一级传动装置)



外形及连接尺寸表

型号	A	B	C	D	Φ	H	d ₁	d ₂	d ₃	h	d	d ₄	N-M-L
RDW1	36	107	98	85	120	55	65	35	50	3	16	5	4-M6X9
RDW2	52	117	142	125	200	70	90	55	70	3	25	8	4-M8X12
RDW3	68	132	170	150	240	74	125	70	102	3	30	10	4-M10X15
RDW4	80	157	197	175	320	85	150	85	125	3	36	12	4-M12X18
RDW5	103	207	252	220	400	100	175	100	140	4	40	12	4-M16X24
RDW6	132	245	310	285	500	117	210	130	165	5	50	16	4-M20X30

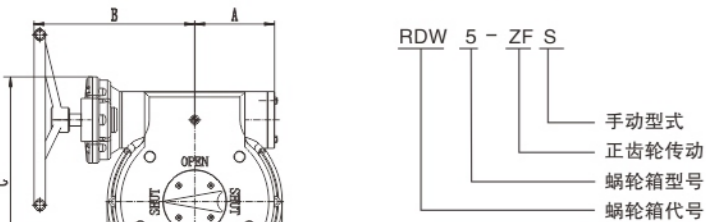
说明: 连接尺寸执行ISO5211标准, 客户另有要求可在技术文件中提出。

技术参数

型号	速比	输入扭矩 NM	输出扭矩 NM	适配中线蝶阀 1.0MPa	适配三偏心蝶阀 1.0MPa	适配球阀 1.0MPa
RDW1	30:1	27	200	50-80	50-80	50-80
RDW2	32:1	62	500	100-150	100-125	100-125
RDW3	40:1	80	800	200-250	150	150
RDW4	50:1	100	1250	300-400	200-250	200-250
RDW5	65:1	155	2500	450-500	300	300-350
RDW6	70:1	170	3000	600	350-400	400

说明: 适配口径仅供参考。选型时应按阀门实际扭矩选配。

RDW系列部分回转型手动双级阀门驱动装置(二级齿轮传动)



外形及连接尺寸表

型号	A	B	C	D	Φ	H	d ₁	d ₂	d ₃	h	d	d ₄	N-M-L
RDW5-ZFS0	103	230	291	220	240	100	175	100	140	4	40	12	4-M16X24
RDW6-ZFS0	132	259	348	285	320	112	210	130	165	5	50	16	4-M20X30
RDW7-ZFS1	149	275	403	325	500	126	260	160	200	5	60	16x2	8-M16X24
RDW8-ZFS2	176	300	476	385	600	141	300	200	254	5	70	18x2	8-M16X24

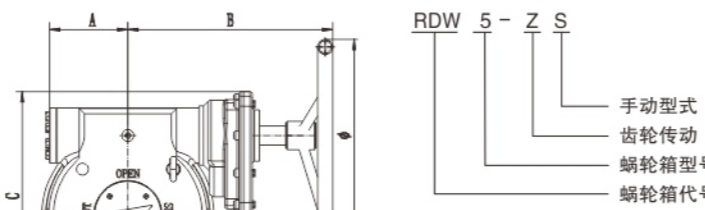
说明: 连接尺寸执行ISO5211标准, 客户另有要求可在技术文件中提出。

技术参数

型号	速比	输入扭矩 NM	输出扭矩 NM	适配中线蝶阀 1.0MPa	适配三偏心蝶阀 1.0MPa	适配球阀 1.0MPa
RDW5-ZFS0	165:1	75	3000	600	400	400
RDW6-ZFS0	210:1	95	5000	700-750	450	450
RDW7-ZFS1	240:1	115	7000	800-900	500-600	500
RDW8-ZFS2	240:1	165	10000	1000	750-800	550-600

说明: 适配口径仅供参考。选型时应按阀门实际扭矩选配。

RDW系列部分回转型手动三级阀门驱动装置(三级齿轮传动)



外形及连接尺寸表

型号	A	B	C	D	Φ	H	d ₁	d ₂	d ₃	h	d	d ₄	N-M-L
RDW7-ZS	149	311	382	325	350	126	260	160	200	5	60	16x2	8-M16X24
RDW8-ZS2	176	365	473	385	400	141	300	200	254	5	70	18x2	8-M16X24
RDW9-ZS2	198	384	528	435	400	156	350	230	298	5	80	22x2	8-M20X30
RDW10-ZS3	218	426	608	500	450	172	415	260	356	5	100	28x2	8-M30X45
RDW11-ZS4	252	456	706	600	800	200	475	300	406	8	110	32x2	8-M36X54
RDW12-ZS5	281	548	850	710	500	225	560	370	483	8	130	32x2	12-M36X54
RDW13-ZS6	355	645	990	870	800	280	686	470	603	8	160	40x2	20-M36X54

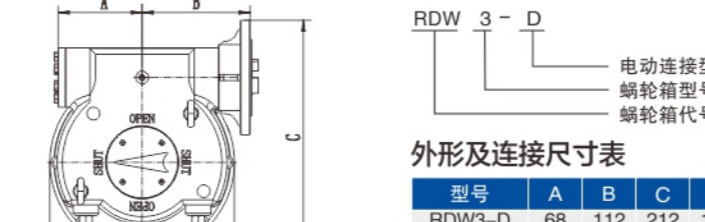
说明: 连接尺寸执行ISO5211标准, 客户另有要求可在技术文件中提出。

技术参数

型号	速比	输入扭矩 NM	输出扭矩 NM	适配中线蝶阀 1.0MPa	适配三偏心蝶阀 1.0MPa	适配球阀 1.0MPa
RDW7-ZS1	480:1	75	9000	800-900	500-550	500-550
RDW8-ZS2	600:1	100	15000	1000-1050	750-900	600-700
RDW9-ZS2	816:1	95	20000	1200	1000-1050	750
RDW10-ZS3	845:1	135	30000	1300-1400	1200	800
RDW11-ZS4	884:1	270	50000	1500	1350-1400	850-900
RDW12-ZS5	1400:1	228	80000	1600-1800	1500-1600	1000
RDW13-ZS6	1428:1	336	120000	2000	1800	1200

说明: 适配口径仅供参考。选型时应按阀门实际扭矩选配。

RDW系列部分回转型电装一级阀门驱动装置



外形及连接尺寸表

型号	A	B	C	D	Φ	H	d ₁	d ₂	d ₃	h	d	d ₄	N-M-L
RDW3-D	68	112	212	150	145	74	125	70	102	3	30	10	4-M10X15
RDW4-D	80	139	237	175	145	85	150	85	125	3	36	12	4-M12X18
RDW5-D	103	141	284	220	185	100	175	100	140	4	40	12	4-M16X24
RDW6-D	132	170	341	285	185	112	210	130	165	5	50	16	4-M20X30
RDW7-D	149	200	421	325	225	126	260	160	200	5	60	16x2	8-M16X24
RDW8-D	176	214	510	385	275	141	300	200	254	5	70	18x2	8-M16X24
RDW9-D	198	234	555	435	275	156	350	230	298	5	80	22x2	8-M20X30
RDW10-D	218	265	646	500	330	172	415	260	356	5	100	28x2	8-M30X45
RDW11-D	252	333	770	600	380	200	475	300	406	8	110	32x2	8-M36X54
RDW12-D	281	363	873	710	380	225	560	370	483	8	130	32x2	12-M36X54

说明: 连接尺寸执行ISO5211标准, 客户另有要求可在技术文件中提出。

技术参数

型号	速比	输入扭矩 NM	输出扭矩 NM	适配中线蝶阀 1.0MPa	适配三偏心蝶阀 1.0MPa	适配球阀 1.0MPa
RDW3-D	40:1	80	800	200-250	150	150
RDW4-D	50:1	100	1250	300-400	200-250	200-250
RDW5-D	55:1	220	3000	500-600	300-400	300-400
RDW6-D	60:1	330	5000	700-750	450	450
RDW7-D	60:1	600	9000	800-900	500-700	500-550
RDW8-D	60:1	1000	15000	1000-1050	750-900	600-700
RDW9-D	68:1	1200	20000	1200	1000-1050	750
RDW10-D	65:1	2000	30000	1300-1400	1200	800
RDW11-D	68:1	3000	50000	1500	1350-1400	850-900
RDW12-D	70:1	5000	80000	1600-1800	1500-1600	1000

说明: 适配口径仅供参考。选型时应按阀门实际扭矩选配。

RDW系列部分回转型电装双级阀门驱动装置(二级齿轮传动)



外形及连接尺寸表

型号	A	B	C	D	Φ	H	d ₁	d ₂	d ₃	h	d	d ₄	N-M-L
RDW5-ZFD0	103	230	291	220	145	100	175	100	140	4	40	12	4-M16X24
RDW6-ZFD0	132	259	348	285	145	112	210	130	165	5	50	16	4-M20X30
RDW7-ZFD1	149	275	403	325	145	126	260	160	200	5	60	16x2	8-M16X24
RDW8-ZFD2	176	300	476	385	145	141	300	200	254	5	70	18x2	8-M16X24
RDW9-ZFD2	198	349	532	435	185	156	350	230	298	5	80	22x2	8-M20X30
RDW10-ZFD3	218	372	596	500	185	172	415	260	356	5	100	28x2	8-M30X45
RDW11-ZFD4	252	462	740	600	225	200	475	300	406	8	110	32x2	8-M36X54
RDW12-ZFD5	281	492	843	710	225	225	560	370	483	8	130	32x2	12-M36X54

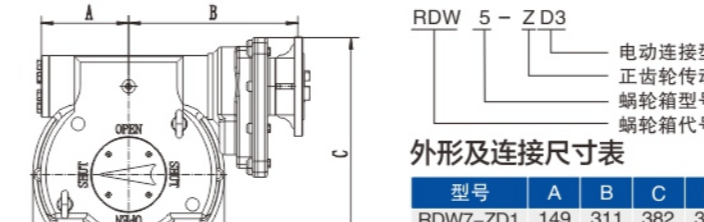
说明: 连接尺寸执行ISO5211标准, 客户另有要求可在技术文件中提出。

技术参数

型号	速比	齿轮箱速比	最大输出 扭矩NM	适配中线蝶阀 1.0MPa	适配三偏心蝶阀 1.0MPa	适配球阀 1.0MPa
RDW5-ZFD0	55:1		3000	600	400	400
RDW6-ZFD0	60:1	2.1,3:1,3.5:1	5000	700-750	450	450
RDW7-ZFD1	60:1		9000	800-900	500-700	500-550
RDW8-ZFD2	60:1	2.5,1.3:1,4:1	15000	1000-1050	750-900	600-700
RDW9-ZFD2	68:1		20000	1200	1000-1050	750
RDW10-ZFD3	65:1	3:1,4:1,5:1	30000	1300-1400	1200	800
RDW11-ZFD4	68:1		50000	1500	1350-1400	850-900
RDW12-ZFD5	70:1	3:1,4:1,5:1,6:1	80000	1600-1800	1500-1600	1000

说明: 适配口径仅供参考。选型时应按阀门实际扭矩选配。

RDW系列部分回转型电装三级阀门驱动装置(三级齿轮传动)



外形及连接尺寸表

型号	A	B	C	D	Φ	H	d ₁	d ₂	d ₃	h	d	d ₄	N-M-L
RDW7-ZD1	149	311	382	325	145	126	260	160	200	5	60	16x2	8-M16X24
RDW8-ZD2	176	365	473	385	145	141	300	200	254	5	70	18x2	8-M16X24
RDW9-ZD2	198	384	528	435	185	156	350	230	298	5	80	22x2	8-M20X30
RDW10-ZD3	218	426	608	500	185	172	415	260	356	5	100	28x2	8-M30X45
RDW11-ZD4	252	456	706	600	225	200	475	300	406	8	110	32x2	8-M36X54
RDW12-ZD5	281	548	850	710</									